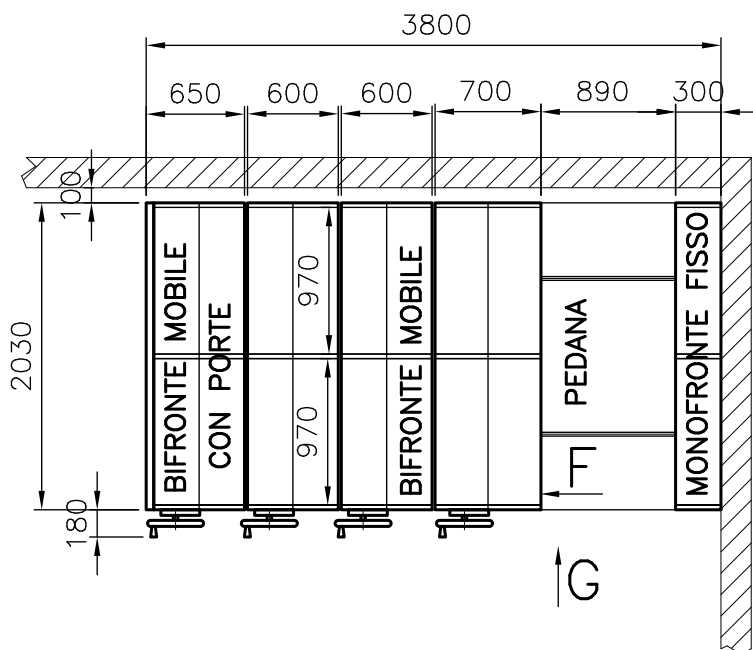
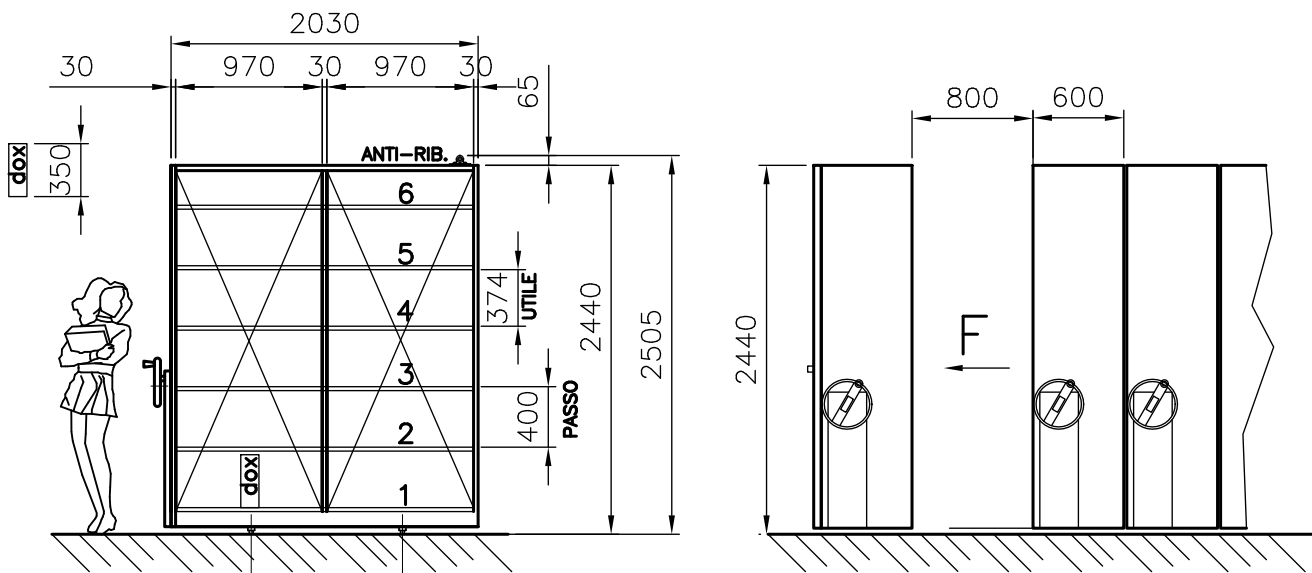


VISTA IN PIANTA



VISTA "F"



		Cliente	*			
		Commessa	*			
					3	
					2	
					1	
<b>18.02.2010</b>	SFREDDO S.	<b>FANTIN S.</b>	*			0
DATA	Dis.	Approv.	Descrizione revisione			N° Revis.
DISEGNO N°	<b>C713</b>	SCALA <b>1:50</b>	Materiale	Trattamento superf.	Peso	
File	C713-sito .DWG		*	<b>VERNICIATURA</b>	kg *	
Dir.	C:\DISEGNI\MP-COMP					
Compl.	<b>IMPIANTO ARMADI COMPATTABILI "JORDAN"</b>					<small>DISEGNO DI PROPRIETA' DELLA FANTIN s.r.l. A TERMINE DI LEGGE E' VIETATO A CHIUNQUE DI CONSEGNARLO A TERZI O DI FARNE USO SENZA AUTORIZZAZIONE</small>
Descriz.	<b>PIANTA ARCHIVIO</b>					