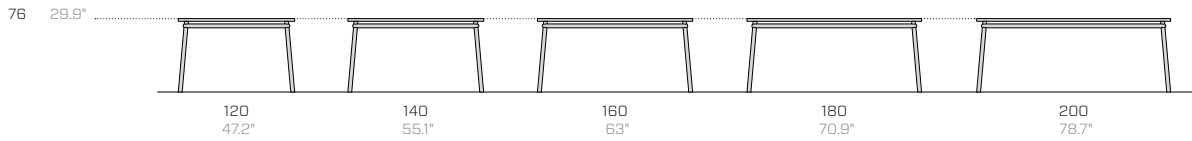
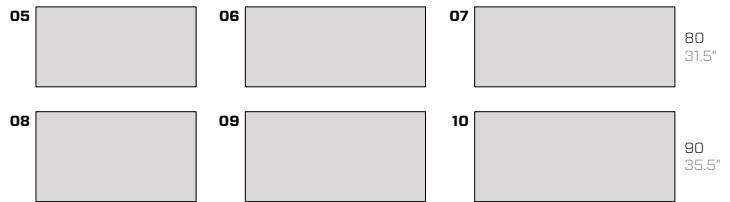
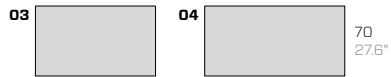
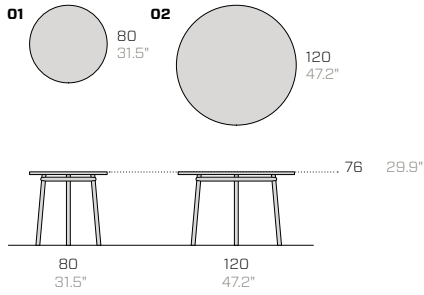


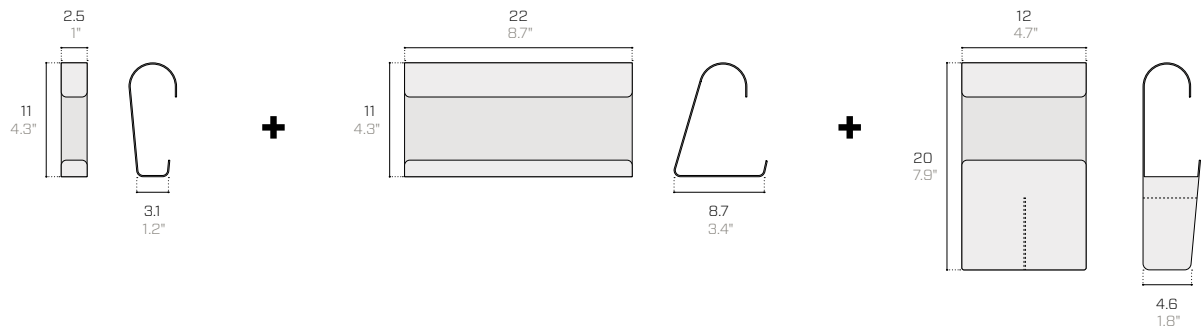
# Hug

Giulio Iacchetti, 2022





Accessory kit / Kit di accessori / Zubehör-Kit



Bag hanger  
Gancio appendiborse  
Taschenaufhänger

Tray  
Vassoio  
Tablett

Pen holder  
Portapenna  
Stifthalter

## Product / Prodotto / Produkt

## Packaging / Imballo / Verpackung

No.	Code	Dimensions (w-d-h)	Weight	Dimensions (w-d-h)	Weight	Vol pkg
N.	Codice	Dimensioni (l-p-h)	Peso	Dimensioni (l-p-h)	Peso	Vol. collo
Nr.	Code	Abmessungen (b-t-h)	Gewicht	Abmessungen (b-t-h)	Gewicht	Vol. Kollo
		cm	kg	cm	kg	mc

## With metal top / Con piano in metallo / Mit Arbeitsplatte aus Metall

01	FHT11	80	80	76	20	85	85	30	25	0.30
02	FHT12	120	120	76	29	125	125	30	34	0.50
03	FHT13	120	70	76	32	125	75	30	37	0.30
04	FHT14	140	70	76	36	145	75	30	41	0.40
05	FHT15	160	80	76	44	165	85	30	49	0.50
06	FHT16	180	80	76	48	185	85	30	53	0.50
07	FHT17	200	80	76	52	205	85	30	57	0.60
08	FHT18	160	90	76	47	165	95	30	52	0.50
09	FHT19	180	90	76	52	185	95	30	57	0.60
10	FHT20	200	90	76	57	205	95	30	62	0.60

## Accessory kit / Kit di accessori / Zubehör-Kit

-	FHK01	-	-	-	1.5	30	20	20	1.7	0.10
---	-------	---	---	---	-----	----	----	----	-----	------



## Metal essentials

	<p><b>01.18</b> <b>Black (RAL 9005)</b> Nero / Schwarz --- EM ▲ ■</p>		<p><b>08.20</b> <b>Rose quartz</b> Rosa quarzo / Rosenquarz --- EM ▲</p>		<p><b>15.19</b> <b>Forest green (RAL 6007)</b> Verde bosco / Waldgrün --- EM ▲</p>
	<p><b>02.18</b> <b>Anthracite (RAL 7021)</b> Antracite / Anthrazit --- EM ▲ ■</p>		<p><b>09.18</b> <b>Ruby red (RAL 3003)</b> Rosso rubino / Rubinrot --- EM ▲</p>		<p><b>16.19</b> <b>Turquoise blue (RAL 5018)</b> Blu turchese / Türkisblau --- EM ▲</p>
	<p><b>03.18</b> <b>Fantin grey</b> Grigio Fantin / Fantin-Grau --- EM ▲ ■</p>		<p><b>10.21</b> <b>Flame red (RAL 3000)</b> Rosso fuoco / Feuerrot --- EM ▲</p>		<p><b>17.18</b> <b>Pastel blue (RAL 5024)</b> Blu pastello / Pastellblau --- EM ▲</p>
	<p><b>04.18</b> <b>Light grey (RAL 7035)</b> Grigio luce / Lichtgrau --- EM ▲ ■</p>		<p><b>11.21</b> <b>Melon yellow (RAL 1028)</b> Giallo melone / Melonengelb --- EM ▲</p>		<p><b>18.21</b> <b>Dusty blue (RAL 5014)</b> Azzurro polvere / Staubiges blau --- EM ▲</p>
	<p><b>05.19</b> <b>Cloud grey</b> Grigio nuvola / Walkengrau --- EM ▲ ■</p>		<p><b>12.19</b> <b>Zinc yellow (RAL 1018)</b> Giallo zinco / Zinkgelb --- EM ▲</p>		<p><b>19.18</b> <b>Gentian blue (RAL 5010)</b> Blu genziana / Enzianblau --- EM ▲</p>
	<p><b>06.18</b> <b>White (RAL 9016)</b> Bianco / Weiß --- EM ▲ ■</p>		<p><b>13.21</b> <b>Pastel green (RAL 6019)</b> Verde pastello / Weißgrün --- EM ▲</p>		<p><b>20.19</b> <b>Steel blue (RAL 5011)</b> Blu acciaio / Stahlblau --- EM ▲</p>
	<p><b>07.21</b> <b>Milk white (RAL 9001)</b> Bianco latte / Milchweiß --- EM ▲ ■</p>		<p><b>14.18</b> <b>Sage green (RAL 6021)</b> Verde salvia / Salbeigrün --- EM ▲</p>		<p><b>21.21</b> <b>Coffee brown (RAL 8019)</b> Marrone caffè / Kaffeebraun --- EM ▲</p>

## Metal design

## Metallic



**41.18**  
**Gold**  
Oro / Gold  
---  
**EM ▲**



**43.21**  
**Bronze**  
Bronzo / Bronze  
---  
**EM ▲**



**47.21**  
**Platinum**  
Platino / Platin  
---  
**EM ▲**



**46.21**  
**Titanium**  
Titanio / Titan  
---  
**EM ▲**



**45.21**  
**Silver**  
Argento / Silber  
---  
**EM ▲**



**44.18**  
**Iron**  
Ferro / Eisen  
---  
**EM ▲**



**42.19**  
**Rust**  
Ruggine / Rost  
---  
**EM ▲**

## Earth



**51.18**  
**Sand**  
Sabbia / Sand  
---  
**EM ▲**



**57.21**  
**Clay**  
Creta / Lehm  
---  
**EM ▲**



**52.18**  
**Moss**  
Muschio / Moos  
---  
**EM ▲**



**53.18**  
**Basalt**  
Basalto / Basalt  
---  
**EM ▲**



**54.18**  
**Stone**  
Pietra / Stein  
---  
**EM ▲**



**55.18**  
**Amethyst**  
Ametista / Amethyst  
---  
**EM ▲**



**56.21**  
**Ocean**  
Oceano / Ozean  
---  
**EM ▲**

## Surfaces / Superfici / Oberflächen

**EM** Embossed / Goffrato / Gaufriert

## Use / Utilizzo / Verwenden

- ▲ Tops / Top / Arbeitsplatte
- Food / Alimentare / Lebensmittel

---

**Technical information**

**Metal** Non-toxic powder coating for interior use, with no heavy metals. Cured in an oven at 190°C, following degreasing and phosphating. Guaranteed minimum thickness of 50 microns. Minimum resistance to salt spray of 200 hours (in accordance with the ASTM B117 standard). Some finishes are suitable for direct contact with food as required by Italian Law Decree D.M. 21/03/73 and subsequent updates. Requests for other RAL finishes can be considered.

**Informazioni tecniche**

**Metallo** Verniciatura per interni a polveri atossiche prive di metalli pesanti, con passaggio in forno a 190 °C, previo trattamento di sgrassaggio e fosfatazione. Spessore minimo garantito 50 micron, resistenza minima in nebbia salina pari a 200 ore (norma ASTM B117). Alcune finiture sono idonee al contatto diretto con alimenti come previsto dal decreto italiano D.M. 21/03/73 e successivi aggiornamenti. Altre finiture RAL valutabili su richiesta.

**Technische Informationen**

**Metall** Die Pulverbeschichtung der gift- und schwermetallfreien Pulverlacke für Innenbereiche erfolgt im Lackierofen bei 190 °C nach vorheriger Entfettung und Phosphatierung. Die garantierte Mindeststärke der Lackschicht beträgt 50 Mikron bei einer Mindestprüfungsdauer von 200 Stunden im Salznebel (ASTM-Norm B117). Einige Oberflächen sind für den direkten Kontakt mit Lebensmitteln geeignet, wie in der Verordnung vorgesehen Italienisch D.M. 21/03/73 und folgende Aktualisierungen. Auf Anfrage können andere RAL-Finishes in Betracht gezogen werden.

**A collection of round and rectangular tables featuring an exclusive joint in the construction of the frame: the slanting legs are clasped by a horizontal frame (also made of round tubes), thus ensuring that it is stable and sturdy.**

**Load-bearing structure** made of Ø 40 mm (1.58") round tubes that are connected to each other by exclusive joints. Concealed adjustable feet.

**Metal top** with fibreboard panel structure covered with 1 mm (0.04") thick sheet metal that is bent on the edges and welded on the corners. Top thickness: 28 mm (1.10").

**Accessories** to attach to the horizontal tubes of the load-bearing structure: pen holder, tray, hook for bags and backpacks.

This product requires assembly.

Recommended for residential use only.

**Collezione di tavoli tondi e rettangolari caratterizzati dall'utilizzo di un esclusivo snodo per la costruzione del telaio: le gambe inclinate sono abbracciate dal telaio orizzontale - sempre in tubo tondo - garantendo stabilità e robustezza.**

**Struttura portante** composta da tubolari tondi Ø 40 mm (1.58") connessi fra loro mediante esclusivi snodi. Piedini invisibili regolabili.

**Piano in metallo** con struttura in pannello di fibre di legno rivestito da una lamiera di metallo di spessore 1 mm (0.04") piegata nei bordi e saldata negli spigoli. Spessore del piano 28 mm (1.10").

**Kit accessori** agganciabili ai tubolari orizzontali della struttura portante: portapenne, vassoio, gancio per borse e zaini.

Il prodotto viene fornito smontato.

Consigliato per il solo uso residenziale.

**Eine Kollektion mit runden und rechteckigen Tischen, die sich durch ein exklusives Gelenk für die Konstruktion des Gestells auszeichnet: Die schräg gestellten Beine werden von einem waagrechteten Rahmen - ebenfalls aus Rundrohr - umschlossen, der Stabilität und Robustheit gewährleistet.**

**Trägergestell** aus Rundrohren Ø 40 mm (1.58"), die mittels exklusiver Gelenke miteinander verbunden sind. Unsichtbare, verstellbare Füße.

**Metallplatte** mit Gestell aus einer Holzfaserverplatte, abgedeckt mit einem 1 mm (0,04") dicken Metallblech, das an den Kanten gefalzt und an den Ecken verschweißt ist. Stärke der Platte: 28 mm (1.10").

**Zubehörsatz** die Teile können an die horizontalen Rohre der Trägerstruktur gehängt werden: Stifthalter, Tablett, Haken für Taschen und Rucksäcke.

Das Produkt wird zerlegt geliefert.

Nur für den privaten Gebrauch empfohlen.

#### Disclaimer / Esclusione di responsabilità / Haftungsausschluss

Fantin Srl reserves the right to change the dimensions and features of the products contained in this technical data sheet at any time and without prior notice. The finishes illustrated are purely indicative as the accuracy tolerances of printing processes should be taken into account.

Fantin Srl si riserva la facoltà di modificare in qualsiasi momento e senza preavviso le dimensioni e l'esecuzione dei prodotti contenuti nella presente scheda tecnica. Le finiture riportate hanno valore indicativo in quanto soggette alle tolleranze dei processi di stampa.

Fantin Srl behält sich das Recht vor, die angegebenen Maße und Ausführungen der Produkte, welche dieses Produktblatt enthält, jederzeit ohne Vorankündigung zu ändern. Aufgrund drucktechnischer Abweichungen dienen die dargestellten Ausführungen nur der Illustration.

#### Fantin Srl

via San Vito, 43  
33080 - Bannia  
di Fiume Veneto (PN)  
Italia

t +39 0434 959 133  
f +39 0434 560 037  
fantin@fantin.com  
www.fantin.com



UNI EN ISO 9001