

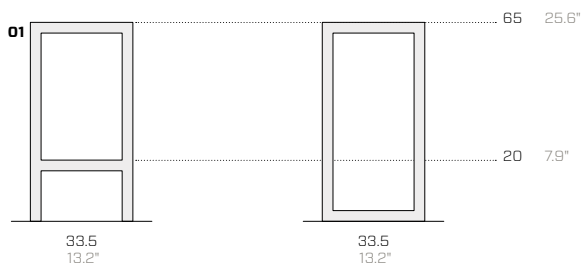
Frame Outdoor Stools

Salvatore Indriolo, 2022

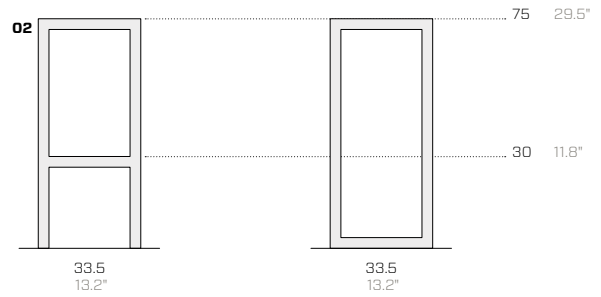


[> go to the indoor version](#)

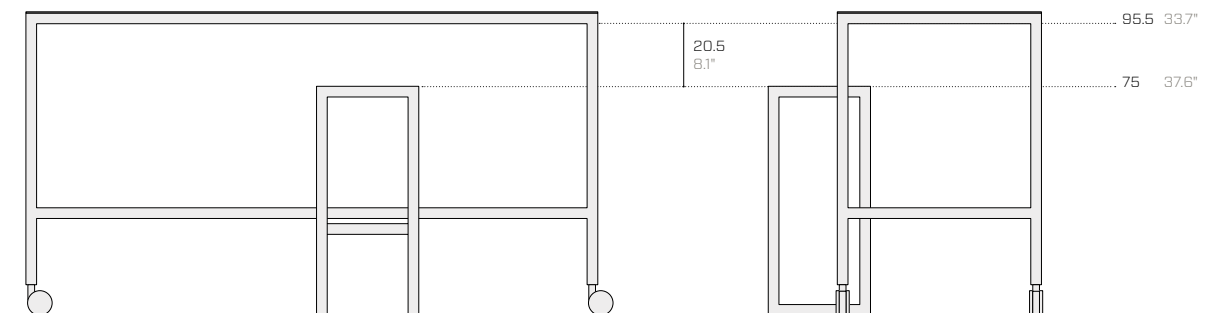
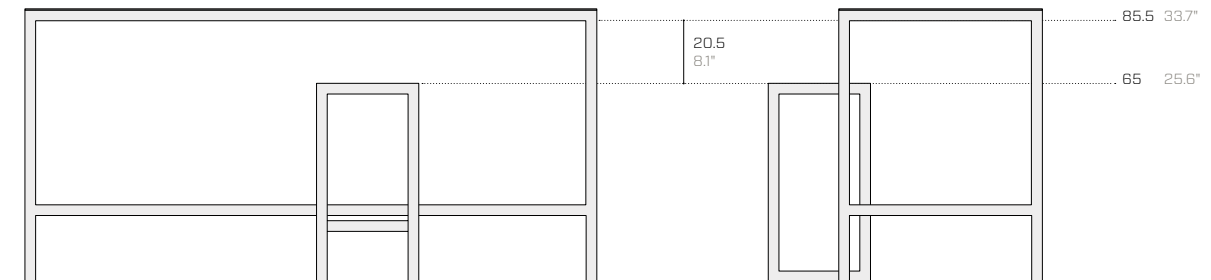
Low stool / Sgabello basso / Niedriger Hocker



High stool / Sgabello alto / Hoher Hocker



Combination with Frame Workbenches / Abbinamento con Frame Workbenches / Kombination mit Frame Workbenches



Product / Prodotto / Produkt

Packaging / Imballo / Verpackung

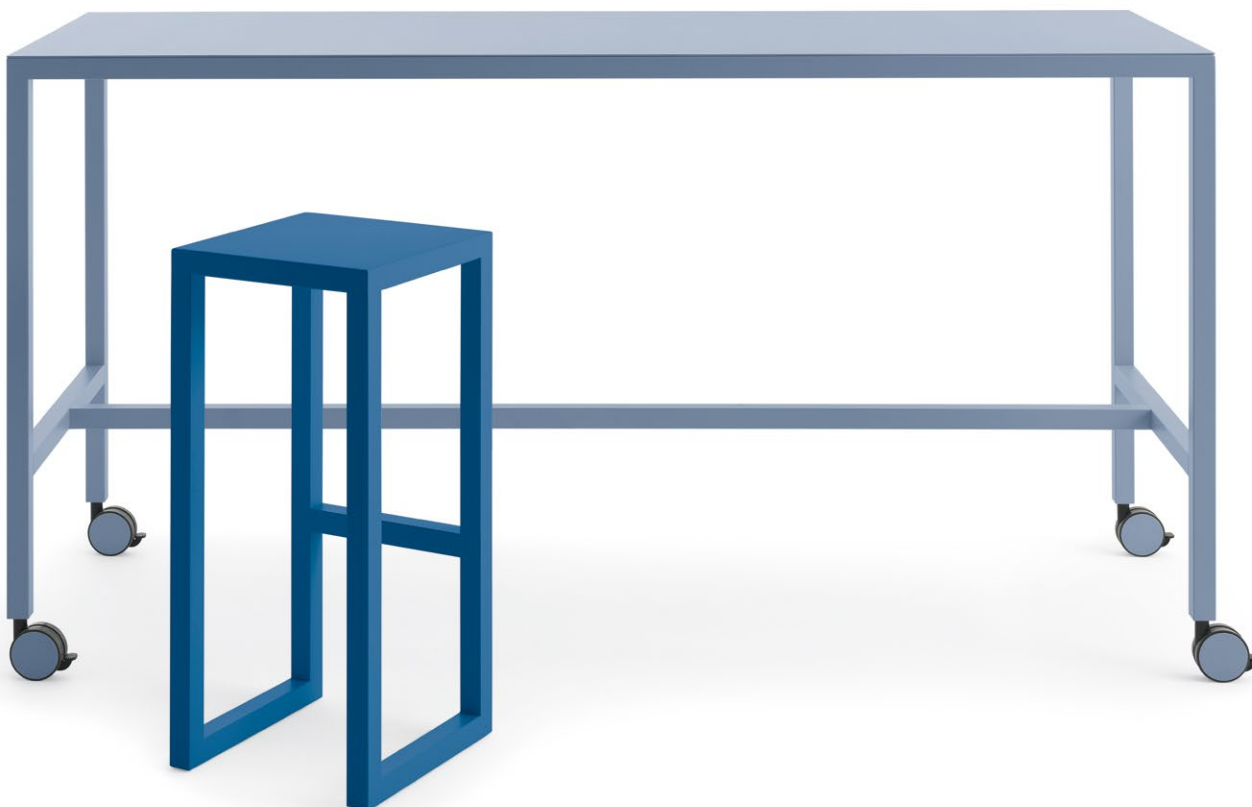
No.	Code	Dimensions (w-d-h)	Weight	Dimensions (w-d-h)	Weight	Vol pkg
N.	Codice	Dimensioni (l-p-h)	Peso	Dimensioni (l-p-h)	Peso	Vol. collo
Nr.	Code	Abmessungen (b-t-h)	Gewicht	Abmessungen (b-t-h)	Gewicht	Vol. Kollo
:	:	cm :	kg	cm :	kg :	mc

Low stool / Sgabello basso / Niedriger Hocker

01	FRG01-OUT	33.5 33.5 65	7	37.5 37.5 69	9	0.10
----	-----------	--------------	---	--------------	---	------

High stool / Sgabello alto / Hoher Hocker

02	FRG02-OUT	33.5 33.5 75	8	37.5 37.5 79	10	0.20
----	-----------	--------------	---	--------------	----	------



Metal essentials

**02.18
Anthracite (RAL 7021)**

Antracite / Anthrazit

EM ▲●■**10.21
Flame red (RAL 3000)**

Rosso fuoco / Feuerrot

EM ▲●**15.19
Forest green (RAL 6007)**

Verde bosco / Waldgrün

EM ▲●**07.21
Milk white (RAL 9001)**

Bianco latte / Milchweiß

EM ▲●■**11.21
Melon yellow (RAL 1028)**

Giallo melone / Melonengelb

EM ▲●**18.21
Dusty blue (RAL 5014)**

Azzurro polvere / Staubiges blau

EM ▲●**13.21
Pastel green (RAL 6019)**

Verde pastello / Weißgrün

EM ▲●**19.18
Gentian blue (RAL 5010)**

Blu genziana / Enzianblau

EM ▲●**14.18
Sage green (RAL 6021)**

Verde salvia / Salbeigrün

EM ▲●**Surfaces / Superfici / Oberflächen****EM** Embossed / Goffrato / Gaufriert**Use / Utilizzo / Verwenden**

- ▲ Tops / Top / Arbeitsplatte
- Outdoor / Esterni / Außenbereich
- Food / Alimentare / Lebensmittel

Metal design

Metallic



42.19
Rust
 Ruggine / Rost

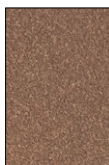
EM ▲●

Earth



51.18
Sand
 Sabbia / Sand

EM ▲●



57.21
Clay
 Creta / Lehm

EM ▲●



52.18
Moss
 Muschio / Moos

EM ▲●



53.18
Basalt
 Basalto / Basalt

EM ▲●



54.18
Stone
 Pietra / Stein

EM ▲●

Surfaces / Superfici / Oberflächen

EM Embossed / Goffrato / Gaufriert

Use / Utilizzo / Verwenden

- ▲ Tops / Top / Arbeitsplatte
- Outdoor / Esterni / Außenbereich

Technical information

All Fantin outdoor products must be kept under a shelter and protected from direct exposure to the elements. The surfaces should be cleaned and dried on a regular basis, in accordance with the use and maintenance instructions (see the warranty details in point 7 of the terms and conditions of sale).

Metal Non-toxic powder coating for interior use, with no heavy metals. Cured in an oven at 190°C, following degreasing and phosphating. Guaranteed minimum thickness of 50 microns. Minimum resistance to salt spray of 200 hours (in accordance with the ASTM B117 standard). Some finishes are suitable for direct contact with food as required by Italian Law Decree D.M. 21/03/73 and subsequent updates. Before the coating is added, it is possible to give the products a special treatment to make them more resistant to wear and exposure to the elements. Requests for other RAL finishes can be considered.

Informazioni tecniche

I prodotti Fantin outdoor devono essere collocati sotto una copertura, al riparo dalla esposizione diretta agli agenti atmosferici. Si consiglia di pulire e asciugare regolarmente le superfici, seguendo le prescrizioni di uso e manutenzione (garanzia all'art. 7 nelle condizioni di vendita).

Metallo Verniciatura per interni a polveri atossiche prive di metalli pesanti, con passaggio in forno a 190°C, previo trattamento di sgrassaggio e fosfatazione. Spessore minimo garantito 50 micron, resistenza minima in nebbia salina pari a 200 ore (norma ASTM B117). Alcune finiture sono idonee al contatto diretto con alimenti come previsto dal decreto italiano D.M. 21/03/73 e successivi aggiornamenti. Prima della verniciatura, è possibile l'applicazione di un trattamento al fine di rendere i prodotti più resistenti all'uso e all'esposizione agli agenti atmosferici. Altre finiture RAL sono valutabili su richiesta.

Technische Informationen

Alle Outdoor Fantin-Produkte müssen unter einem Dach aufgestellt werden, damit sie vor den direkten Einflüssen der Witterung geschützt sind. Die Oberflächen sollten regelmäßig unter Beachtung der Hinweise für Pflege und Wartung (Garantie unter Art. 7 der Geschäftsbedingungen) gereinigt und getrocknet werden.

Metall Die Pulverbeschichtung der gift- und schwermetallfreien Pulverlacke für Innenbereiche erfolgt im Lackierofen bei 190°C nach vorheriger Entfettung und Phosphatierung. Die garantierte Mindeststärke der Lackschicht beträgt 50 Mikron bei einer Mindestprüfungsdauer von 200 Stunden im Salznebel (ASTM-Norm B117). Einige Oberflächen sind für den direkten Kontakt mit Lebensmitteln geeignet, wie in der Verordnung vorgesehen Italienisch D.M. 21/03/73 und folgende Aktualisierungen. Vor der Pulverbeschichtung ist es möglich eine Behandlung auf die Oberfläche aufzutragen, um die Produkte für den Gebrauch und gegen Witterungseinflüsse widerstandsfähiger zu machen. Auf Anfrage können andere RAL-Finishes in Betracht gezogen werden.

This sturdy stool has an iconic structure and carefully considered proportions. It can be customized with all of the colours in the Fantin palette, so it is ideal for every setting.

Single-piece frame made of 35 x 35 mm (1.38" x 1.38") square tubes, all of which are fully welded. Concealed rubber feet.

Seat made of 1.5 mm (0.06") thick sheet metal that is bent and welded to the frame.

The product must be kept under a shelter and protected from direct exposure to the elements. The surfaces should be cleaned and dried on a regular basis, in accordance with the use and maintenance instructions (see the warranty details in point 7 of the terms and conditions of sale).

This product is ready assembled.

Un solido sgabello dalla struttura iconica e dalle proporzioni curate, adatto in ogni contesto grazie alla possibilità di personalizzazione con l'intera palette cromatica Fantin.

Telaio monoblocco in tubolare quadrato 35 x 35 mm (1.38" x 1.38") saldato in tutte le sue parti. Piedini invisibili in gomma.

Seduta in lamiera di spessore 1.5 mm (0.06") piegata e saldata al telaio.

Il prodotto dev'essere collocato sotto una copertura, al riparo dall'esposizione diretta agli agenti atmosferici. Si consiglia di pulire e asciugare regolarmente le superfici seguendo le prescrizioni di uso e manutenzione (garanzia all'art. 7 nelle condizioni di vendita).

Il prodotto viene fornito montato.

Ein solider Hocker mit ikonischem Gestell und ausgewogenen Proportionen, der dank seiner individuellen Gestaltbarkeit mit der gesamten Farbpalette von Fantin in jedes Ambiente passt.

Einteiliger Gestell aus Vierkantröhr 35 x 35 mm (1.38" x 1.38"), alle Teile verschweißt. Unsichtbare Gummifüße.

Sitzfläche aus Falzblech mit Stärke 1.5 mm (0.06"), verschweißt mit dem Gestell.

Das Produkt muss unter einem Dach aufgestellt werden, damit es vor den direkten Einflüssen der Witterung geschützt ist. Die Oberflächen sollten regelmäßig unter Beachtung der Hinweise für Pflege und Wartung (Garantie unter Art. 7 der Geschäftsbedingungen) gereinigt und getrocknet werden.

Das Produkt wird montiert geliefert.

Disclaimer / Esclusione di responsabilità / Haftungsausschluss

Fantin Srl reserves the right to change the dimensions and features of the products contained in this technical data sheet at any time and without prior notice. The finishes illustrated are purely indicative as the accuracy tolerances of printing processes should be taken into account.

Fantin Srl si riserva la facoltà di modificare in qualsiasi momento e senza preavviso le dimensioni e l'esecuzione dei prodotti contenuti nella presente scheda tecnica. Le finiture riportate hanno valore indicativo in quanto soggette alle tolleranze dei processi di stampa.

Fantin Srl behält sich das Recht vor, die angegebenen Maße und Ausführungen der Produkte, welche dieses Produktblatt enthält, jederzeit ohne Vorankündigung zu ändern. Aufgrund drucktechnischer Abweichungen dienen die dargestellten Ausführungen nur der Illustration.

Fantin Srl

via San Vito, 43
33080 - Bannia
di Fiume Veneto (PN)
Italia

t +39 0434 959 133
f +39 0434 560 037
fantin@fantin.com
www.fantin.com



UNI EN ISO 9001