

Frame

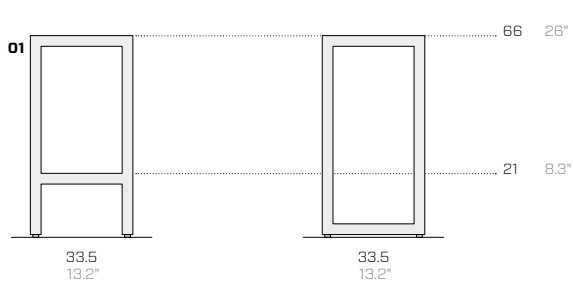
Stools

Salvatore Indriolo, 2022

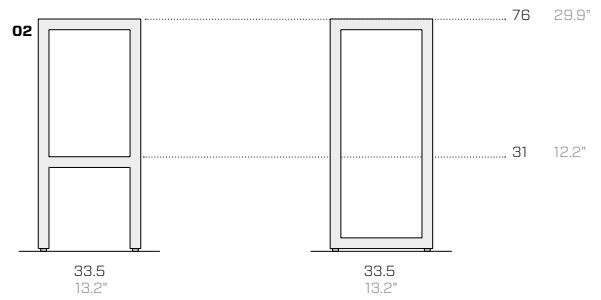


[> go to the outdoor version](#)

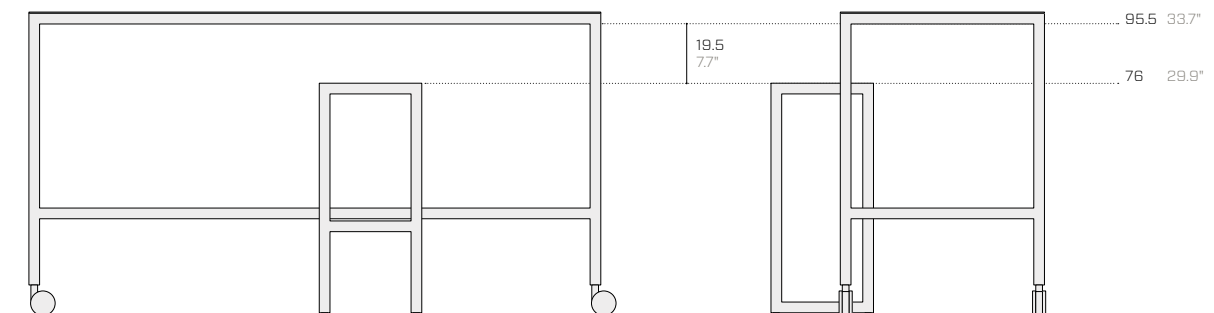
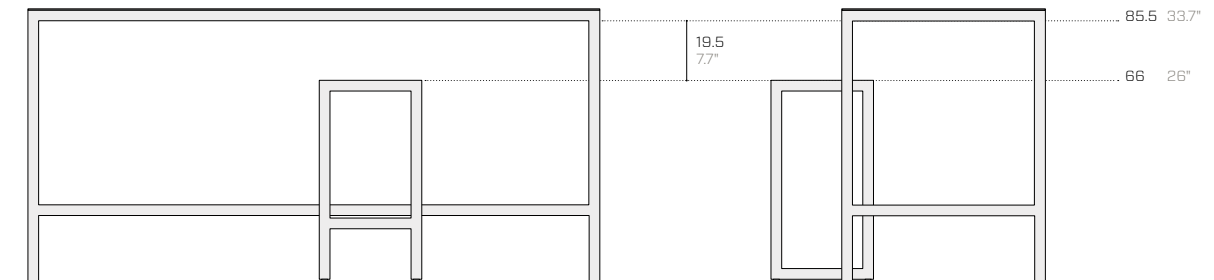
Low stool / Sgabello basso / Niedriger Hocker



High stool / Sgabello alto / Hoher Hocker



Combination with Frame Workbenches / Abbinamento con Frame Workbenches / Kombination mit Frame Workbenches



Product / Prodotto / Produkt

Packaging / Imballo / Verpackung

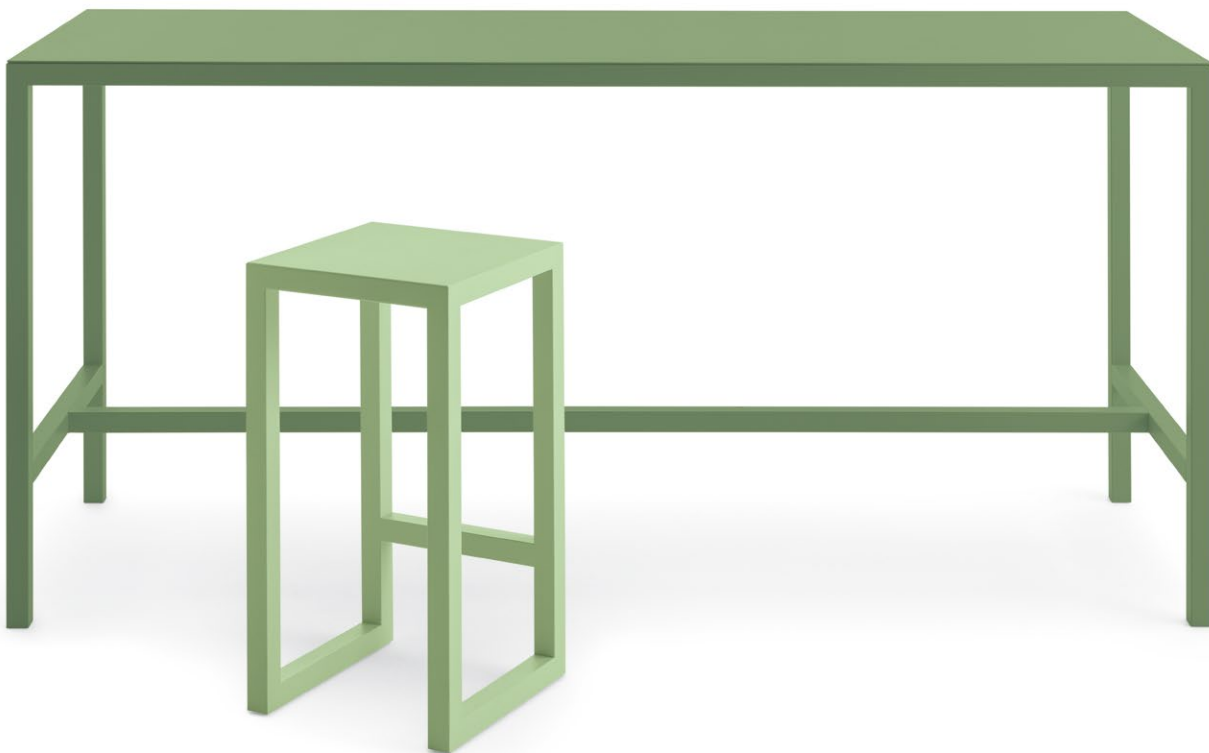
No.	Code	Dimensions (w-d-h)	Weight	Dimensions (w-d-h)	Weight	Vol pkg
N.	Codice	Dimensioni (l-p-h)	Peso	Dimensioni (l-p-h)	Peso	Vol. collo
Nr.	Code	Abmessungen (b-t-h)	Gewicht	Abmessungen (b-t-h)	Gewicht	Vol. Kollo
:	:	cm :	kg	cm :	kg :	mc

Low stool / Sgabello basso / Niedriger Hocker

01	FRG01	33.5 33.5 66	7	37.5 37.5 70	9	0.10
----	-------	--------------	---	--------------	---	------

High stool / Sgabello alto / Hoher Hocker

02	FRG02	33.5 33.5 76	8	37.5 37.5 80	10	0.20
----	-------	--------------	---	--------------	----	------



Metal essentials

	<p>01.18 Black (RAL 9005) Nero / Schwarz --- EM ▲ ■</p>		<p>08.20 Rose quartz Rosa quarzo / Rosenquarz --- EM ▲</p>		<p>15.19 Forest green (RAL 6007) Verde bosco / Waldgrün --- EM ▲ ●</p>
	<p>02.18 Anthracite (RAL 7021) Antracite / Anthrazit --- EM ▲ ● ■</p>		<p>09.18 Ruby red (RAL 3003) Rosso rubino / Rubinrot --- EM ▲</p>		<p>16.19 Turquoise blue (RAL 5018) Blu turchese / Türkisblau --- EM ▲</p>
	<p>03.18 Fantin grey Grigio Fantin / Fantin-Grau --- EM ▲ ■</p>		<p>10.21 Flame red (RAL 3000) Rosso fuoco / Feuerrot --- EM ▲ ●</p>		<p>17.18 Pastel blue (RAL 5024) Blu pastello / Pastellblau --- EM ▲</p>
	<p>04.18 Light grey (RAL 7035) Grigio luce / Lichtgrau --- EM ▲ ■</p>		<p>11.21 Melon yellow (RAL 1028) Giallo melone / Melonengelb --- EM ▲ ●</p>		<p>18.21 Dusty blue (RAL 5014) Azzurro polvere / Staubiges blau --- EM ▲ ●</p>
	<p>05.19 Cloud grey Grigio nuvola / Wolkengrau --- EM ▲ ■</p>		<p>12.19 Zinc yellow (RAL 1018) Giallo zinco / Zinkgelb --- EM ▲</p>		<p>19.18 Gentian blue (RAL 5010) Blu genziana / Enzianblau --- EM ▲ ●</p>
	<p>06.18 White (RAL 9016) Bianco / Weiß --- EM ▲ ■</p>		<p>13.21 Pastel green (RAL 6019) Verde pastello / Weißgrün --- EM ▲ ●</p>		<p>20.19 Steel blue (RAL 5011) Blu acciaio / Stahlblau --- EM ▲</p>
	<p>07.21 Milk white (RAL 9001) Bianco latte / Milchweiß --- EM ▲ ● ■</p>		<p>14.18 Sage green (RAL 6021) Verde salvia / Salbeigrün --- EM ▲ ●</p>		<p>21.21 Coffee brown (RAL 8019) Marrone caffè / Kaffeebraun --- EM ▲</p>

Metal design

Metallic



**41.18
Gold**
Oro / Gold

EM ▲



**43.21
Bronze**
Bronzo / Bronze

EM ▲



**47.21
Platinum**
Platino / Platin

EM ▲



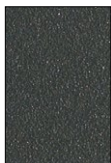
**46.21
Titanium**
Titanio / Titan

EM ▲



**45.21
Silver**
Argento / Silber

EM ▲



**44.18
Iron**
Ferro / Eisen

EM ▲



**42.19
Rust**
Ruggine / Rost

EM ▲●

Earth



**51.18
Sand**
Sabbia / Sand

EM ▲●



**57.21
Clay**
Creta / Lehm

EM ▲●



**52.18
Moss**
Muschio / Moos

EM ▲●



**53.18
Basalt**
Basalto / Basalt

EM ▲●



**54.18
Stone**
Pietra / Stein

EM ▲●



**55.18
Amethyst**
Ametista / Amethyst

EM ▲



**56.21
Ocean**
Oceano / Ozean

EM ▲

Surfaces / Superfici / Oberflächen

EM Embossed / Goffrato / Gaufriert

Use / Utilizzo / Verwenden

- ▲ Tops / Top / Arbeitsplatte
- Outdoor / Esterni / Außenbereich
- Food / Alimentare / Lebensmittel

Technical information

Metal Non-toxic powder coating for interior use, with no heavy metals. Cured in an oven at 190 °C, following degreasing and phosphating. Guaranteed minimum thickness of 50 microns. Minimum resistance to salt spray of 200 hours (in accordance with the ASTM B117 standard). Some finishes are suitable for direct contact with food as required by Italian Law Decree D.M. 21/03/73 and subsequent updates. Requests for other RAL finishes can be considered.

Informazioni tecniche

Metallo Verniciatura per interni a polveri atossiche prive di metalli pesanti, con passaggio in forno a 190 °C, previo trattamento di sgrassaggio e fosfatazione. Spessore minimo garantito 50 micron, resistenza minima in nebbia salina pari a 200 ore (norma ASTM B117). Alcune finiture sono idonee al contatto diretto con alimenti come previsto dal decreto italiano D.M. 21/03/73 e successivi aggiornamenti. Altre finiture RAL valutabili su richiesta.

Technische Informationen

Metall Die Pulverbeschichtung der gift- und schwermetallfreien Pulverlacke für Innenbereiche erfolgt im Lackierofen bei 190 °C nach vorheriger Entfettung und Phosphatierung. Die garantierte Mindeststärke der Lackschicht beträgt 50 Mikron bei einer Mindestprüfungsdauer von 200 Stunden im Salznebel (ASTM-Norm B117). Einige Oberflächen sind für den direkten Kontakt mit Lebensmitteln geeignet, wie in der Verordnung vorgesehen Italienisch D.M. 21/03/73 und folgende Aktualisierungen. Auf Anfrage können andere RAL-Finishes in Betracht gezogen werden.

This sturdy stool has an iconic structure and carefully considered proportions. It can be customized with all of the colours in the Fantin palette, so it is ideal for every setting.

Single-piece frame made of 35 x 35 mm (1.38" x 1.38") square tubes, all of which are fully welded. Concealed rubber feet.

Seat made of 1.5 mm (0.06") thick sheet metal that is bent and welded to the frame.

This product is ready assembled.

Un solido sgabello dalla struttura iconica e dalle proporzioni curate, adatto in ogni contesto grazie alla possibilità di personalizzazione con l'intera palette cromatica Fantin.

Telaio monoblocco in tubolare quadrato 35 x 35 mm (1.38" x 1.38") saldato in tutte le sue parti. Piedini invisibili in gomma.

Seduta in lamiera di spessore 1.5 mm (0.06") piegata e saldata al telaio.

Il prodotto viene fornito montato.

Ein solider Hocker mit ikonischem Gestell und ausgewogenen Proportionen, der dank seiner individuellen Gestaltbarkeit mit der gesamten Farbpalette von Fantin in jedes Ambiente passt.

Gestell einteilig aus Vierkantröhr 35 x 35 mm (1.38" x 1.38"), alle Teile verschweißt. Unsichtbare Gummifüße.

Sitzfläche aus Falzblech mit Stärke 1,5 mm (0.06"), verschweißt mit dem Rahmen.

Das Produkt wird montiert geliefert.

Disclaimer / Esclusione di responsabilità / Haftungsausschluss

Fantin Srl reserves the right to change the dimensions and features of the products contained in this technical data sheet at any time and without prior notice. The finishes illustrated are purely indicative as the accuracy tolerances of printing processes should be taken into account.

Fantin Srl si riserva la facoltà di modificare in qualsiasi momento e senza preavviso le dimensioni e l'esecuzione dei prodotti contenuti nella presente scheda tecnica. Le finiture riportate hanno valore indicativo in quanto soggette alle tolleranze dei processi di stampa.

Fantin Srl behält sich das Recht vor, die angegebenen Maße und Ausführungen der Produkte, welche dieses Produktblatt enthält, jederzeit ohne Vorankündigung zu ändern. Aufgrund drucktechnischer Abweichungen dienen die dargestellten Ausführungen nur der Illustration.

Fantin Srl

via San Vito, 43
33080 - Bannia
di Fiume Veneto (PN)
Italia

t +39 0434 959 133
f +39 0434 560 037
fantin@fantin.com
www.fantin.com



UNI EN ISO 9001