

Hug Outdoor

Tables & stools

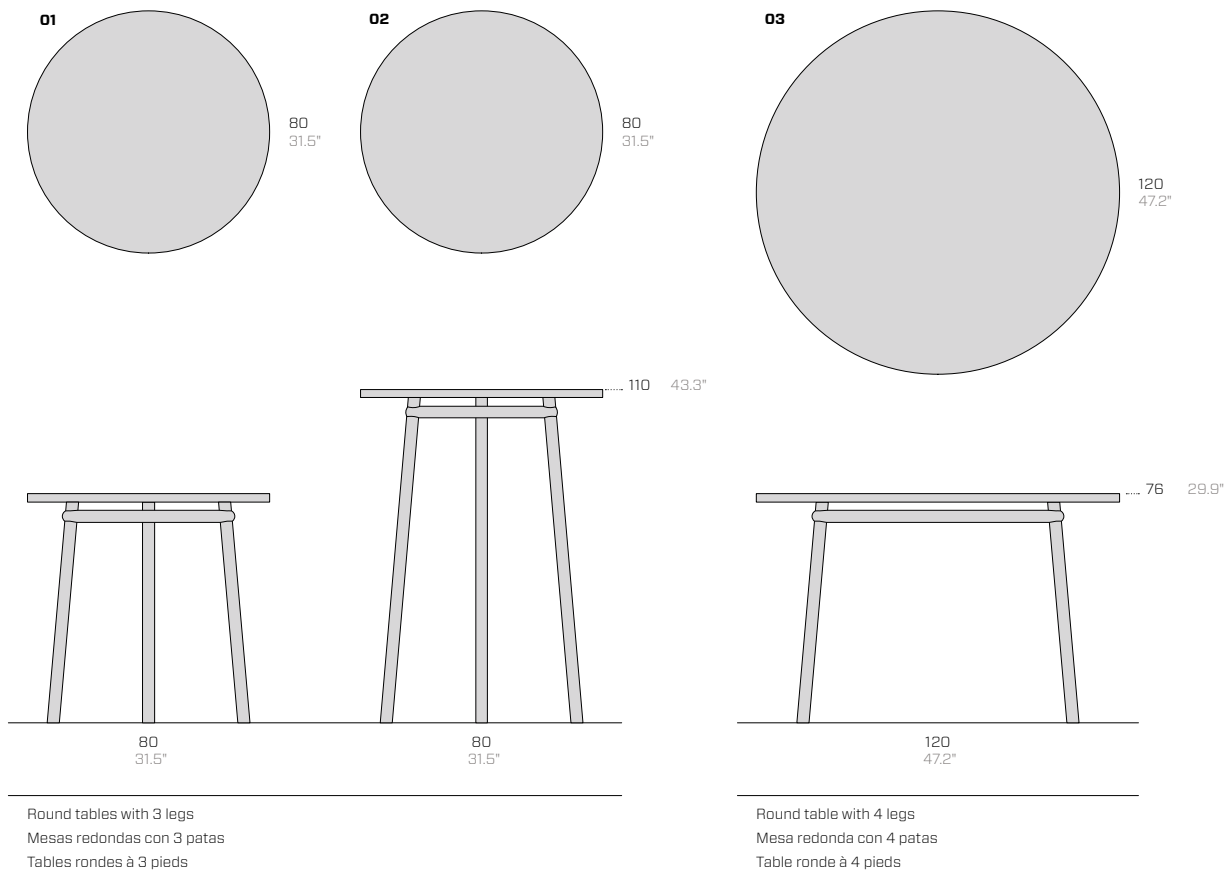
archiproducts
AWARDS
WINNER
SUSTAINABILITY

Giulio Iacchetti, 2022-23

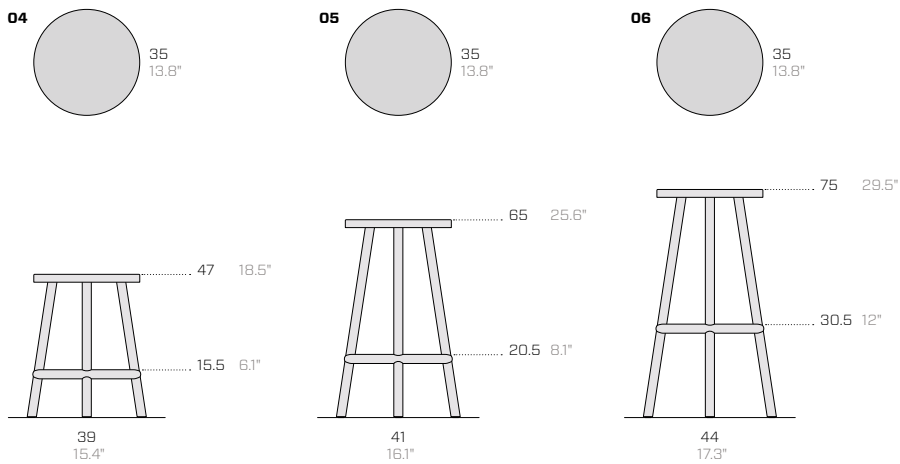


[> go to the indoor version](#)

Tables with metal top / Mesas con tapa de metal / Tables avec plateau en métal



Stools with metal seat / Taburetes con asiento de metal / Tabourets avec assise en métal



Product / Producto / Produit

Packaging / Embalaje / Emballage

No.	Code	Dimensions (w-d-h)	Weight	Dimensions (w-d-h)	Weight	Vol pkg
No.	Código	Dimensiones (l-a-a)	Peso	Dimensiones (l-a-a)	Peso	Vol. paq.
N°	Code	Dimensions (l-p-h)	Poids	Dimensions (l-p-h)	Poids	Vol. paq.
:	:	cm	kg	cm	kg	mc

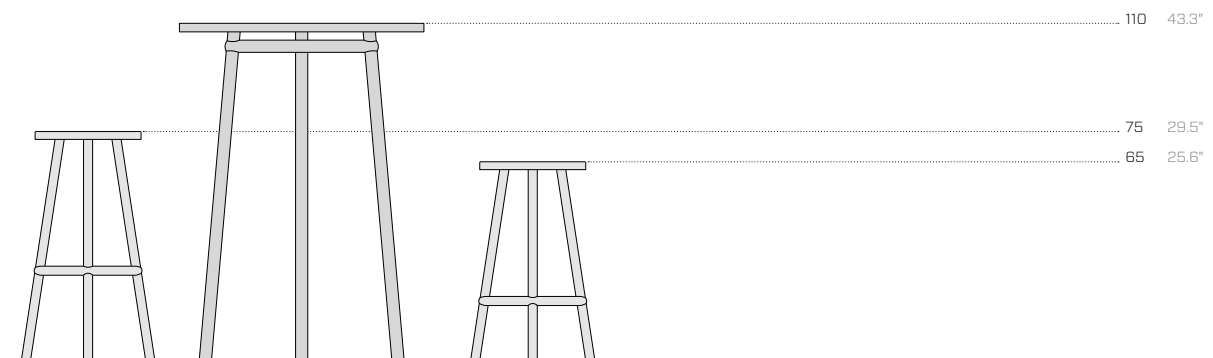
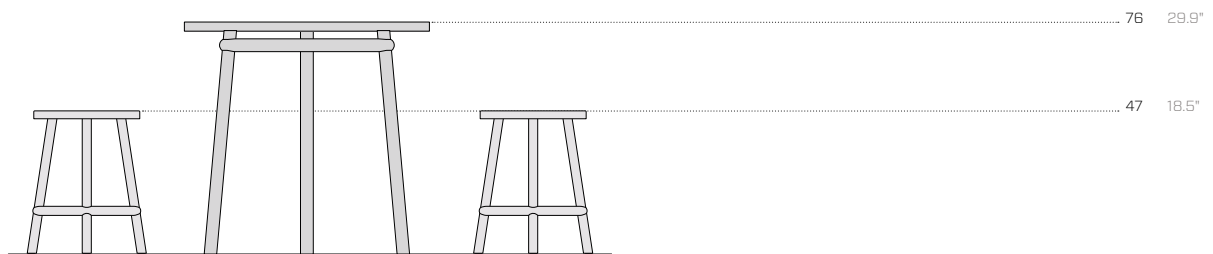
Tables with metal top / Mesas con tapa de metal / Tables avec plateau en métal

01	FHT11-OUT	80 80 76	20	85 85 30	25	0.3
02	FHT22-OUT	80 80 110	21	85 85 30	26	0.3
03	FHT23-OUT	120 120 76	35	125 125 30	40	0.5

Stools with metal seat / Taburetes con asiento de metal / Tabourets avec assise en métal

04	FHG05-OUT	39 39 47	5.0	45 45 77	7.0	0.2
05	FHG02-OUT	41 41 65	5.5	45 45 77	7.5	0.2
06	FHG03-OUT	44 44 75	6.0	45 45 77	8.0	0.2

Combination / Combinación / Combinaison



Metal essentials

	<p>02.18 Anthracite (RAL 7021) Antracita / Anthracite --- EM ▲●■</p>		<p>09.24 Terracotta (RAL 8004) Terracota / Terre cuite --- EM ▲●■</p>		<p>15.19 Forest green (RAL 6007) Verde bosque / Verte forêt --- EM ▲●</p>
	<p>03.18 Fantin grey Fantin gris / Gris Fantin --- EM ▲●■</p>		<p>11.21 Melon yellow (RAL 1028) Amarillo melón / Jaune melon --- EM ▲●</p>		<p>16.24 Cement (RAL 7033) Cemento / Ciment --- EM ▲●■</p>
	<p>04.18 Light grey (RAL 7035) Gris claro / Gris clair --- EM ▲●■</p>		<p>13.21 Pastel green (RAL 6019) Verde pastel / Vert pastel --- EM ▲●■</p>		<p>17.24 Slate (RAL 7031) Pizarra / Ardoise --- EM ▲●■</p>
	<p>07.21 Milk white (RAL 9001) Blanco leche / Blanc de lait --- EM ▲●■</p>		<p>14.18 Sage green (RAL 6021) Verde salvia / Vert sauge --- EM ▲●■</p>		<p>19.18 Gentian blue (RAL 5010) Azul genciana / Bleu gentiane --- EM ▲●</p>

Surfaces / Superficies / Surfaces

EM Embossed / Gofrado / Gaufré

Use / Usos / Utilisations

- ▲ Tops / Encimeras / Plans
- Outdoor / Exteriores / Extérieur
- Food / Alimentario / Alimentaire

Metal design

Metallic



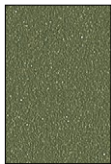
**62.24
Copper**
Cobre / Cuivre

EM ▲●■



**63.24
Graphite**
Grafito / Graphite

EM ▲●



**64.24
Silver green**
Verde plata / Vert argent

EM ▲●



**65.24
Silver blue**
Azul plata / Blue argent

EM ▲●

Earth



**51.18
Sand**
Arena / Sable

EM ▲●



**57.21
Clay**
Creta / Crète

EM ▲●



**52.18
Moss**
Musgo / Mousse

EM ▲●



**67.24
Pink clay**
Arcilla rosa / Argile rose

EM ▲●■

Surfaces / Superficies / Surfaces

EM Embossed / Gofrado / Gaufré

Use / Usos / Utilisations

- ▲ Tops / Encimeras / Plans
- Outdoor / Exteriores / Extérieur
- Food / Alimentario / Alimentaire

Technical information

All Fantin outdoor products must be kept under a shelter and protected from direct exposure to the elements.

The surfaces should be cleaned and dried on a regular basis, in accordance with the use and maintenance instructions (see the warranty details in point 7 of the terms and conditions of sale).

Metal Non-toxic powder coating for interior use, with no heavy metals. Cured in an oven at 190°C, following degreasing and phosphating. Guaranteed minimum thickness of 50 microns. Minimum resistance to salt spray of 200 hours (in accordance with the ASTM B117 standard). Some finishes are suitable for direct contact with food as required by Italian Law Decree D.M. 21/03/73 and subsequent updates. Before the coating is added, it is possible to give the products a special treatment to make them more resistant to wear and exposure to the elements. Requests for other RAL finishes can be considered. On some finishes, any partial discolouration following rubbing and/or abrasion has absolutely no effect on the technical, appearance/colour and chemical/physical characteristics of the product. This phenomenon tends to diminish over the useful life of the product and does not in any case present a health hazard to users.

Información técnica

Los artículos de exteriores del catálogo Fantin deben ser colocados bajo una cubierta, protegido de la exposición directa a los agentes atmosféricos.

Se recomienda limpiar y secar las superficies periódicamente, siguiendo las instrucciones de uso y mantenimiento (ver la garantía en el art. 7 de las condiciones de venta).

Metal Recubrimiento en polvo atóxico para interiores, sin metales pesados, con paso en horno a 190°C, previo tratamiento de desengrase y fosfatación. Espesor mínimo garantizado 50 micrones, resistencia mínima en niebla salina igual a 200 horas (norma ASTM B117). Algunos acabados son aptos para el contacto directo con alimentos, según lo previsto por el decreto italiano D.M. 21/03/73 y posteriores actualizaciones. Antes de pintar, es posible evaluar la aplicación de un tratamiento para que los productos sean más resistentes al uso y a la exposición a los agentes atmosféricos. Tal tratamiento requiere un incremento en el precio. Se pueden evaluar otros acabados RAL bajo pedido. En algunos acabados, una decoloración parcial debida al roce y/o a la abrasión no afecta en absoluto a las características técnicas, de aspecto/color y químicas/físicas del producto. Este fenómeno tiende a disminuir a lo largo de la vida útil del producto y no representa en ningún caso un peligro para la salud de los usuarios.

Informations techniques

Les articles pour l'extérieur figurant dans le catalogue Fantin doivent être placés sous abri et protégés de l'exposition directe aux éléments.

Il est recommandé de nettoyer et essuyer les surfaces régulièrement tel qu'indiqué dans les instructions d'utilisation et d'entretien (voir la garantie à l'art. 7 des conditions générales de vente).

Métal Revêtement en poudre non toxique pour l'intérieur sans métaux lourds, avec passage au four à 190°C, après traitement de dégraissage et de phosphatation. Épaisseur minimale garantie de 50 microns. Résistance minimale au brouillard salin de 200 heures (norme ASTM B117). Certaines finitions sont adaptées au contact direct avec les aliments, comme l'exige l'arrêté ministériel italien du 21/03/73 et ses mises à jour ultérieures. Avant la mise en peinture, il est possible de considérer l'application d'un traitement afin de rendre les produits plus résistants à l'usure et à l'exposition aux agents atmosphériques. Ce traitement fait l'objet d'un supplément. Autres finitions RAL possibles sur demande. Sur certaines finitions, une éventuelle décoloration partielle due au frottement et/ou à l'abrasion n'a absolument aucune incidence sur les caractéristiques techniques, d'aspect/couleur et chimiques/physiques du produit. Ce phénomène tend à s'atténuer au cours de la vie utile du produit et ne présente en aucun cas un danger pour la santé des utilisateurs.

A collection of tables and stools featuring an exclusive joint in the construction of the frame: the slanting legs are clasped by a horizontal frame (also made of round tubes), thus ensuring that it is stable and sturdy.

Tables frame with a load-bearing structure made of Ø 40 mm (1.58") round tubes that are connected to each other by exclusive joints. Concealed adjustable feet. Height via adjustable feet from 75.7 cm (29.8") to 77 cm (30.3") and from 109.7 cm (43.2") to 111 cm (43.7"). Metal top 2 mm (0.08") thick, folded at the edge. Top thickness: 24 mm (0.95").

Stools with a load-bearing structure made of Ø 30 mm (1.18") round tubes that are connected to each other by exclusive joints. Concealed adjustable feet. Metal seat with a thickness of 1.5 mm that is bent on the edges.

Tables are delivered flat-packed.

Recommended for residential use only.

Stools are ready assembled.

Colección de mesas y banquetas caracterizadas por una unión exclusiva para la construcción del marco. Las patas inclinadas son abrazadas por el marco horizontal, también de tubo redondo, garantizando así la estabilidad y resistencia.

Marco de mesas con estructura portante formada por tubos redondos de Ø 40 mm (1.58") unidos entre sí mediante juntas exclusivas. Pies invisibles regulables. Altura mediante pies regulables de 75.7 cm (29.8") a 77 cm (30.3") y de 109.7 cm (43.2") a 111 cm (43.7"). Tapa metálica de chapa de 2 mm (0.08") de espesor plegada en el borde. Espesor de la parte superior 24 mm (0.95").

Taburetes con estructura de soporte compuesta por tubos redondos de Ø 30 mm (1.18") conectados entre sí mediante uniones exclusivas. Patas ajustables ocultas. Asiento metálico de 1.5 mm de espesor curvado en los bordes.

Las mesas se entregan desmontadas.

Recomendadas solo para uso residencial.

Los taburetes se entregan montados.

Collection de tables et tabourets présentant une jointure exclusive dans la construction du cadre : les pieds inclinés sont enveloppés par le cadre horizontal - également réalisé en tube rond - conférant ainsi stabilité et robustesse à l'ensemble.

Cadre de table avec structure portante composée de tubes ronds de Ø 40 mm (1.58") reliés entre eux par des joints exclusifs. Pies invisibles réglables. Hauteur par pieds réglables de 75.7 cm (29.8") à 77 cm (30.3") et de 109.7 cm (43.2") à 111 cm (43.7"). Plateau métallique en tôle de 2 mm (0.08") d'épaisseur pliée sur le bord. Épaisseur du plateau 24 mm (0.95").

Tabourets avec structure porteuse composée de tubes ronds de Ø 30 mm (1.18") reliés entre eux au moyen de jointures exclusives. Pies invisibles réglables. Assise en métal d'une épaisseur de 1.5 mm pliée sur les bords.

Les tables sont livrées non monté.

Recommandé pour un usage résidentiel uniquement.

Les tabourets sont livrés monté.

Disclaimer / Descargo de responsabilidad / Exclusion de responsabilidad

Fantin Srl reserves the right to change the dimensions and features of the products contained in this technical data sheet at any time and without prior notice. The finishes illustrated are purely indicative as the accuracy tolerances of printing processes should be taken into account.

Fantin Srl se reserva el derecho de modificar en cualquier momento y sin previo aviso las dimensiones y ejecución de los productos presentes en esta ficha técnica. Los acabados mostrados son indicativos, ya que están sujetos a las tolerancias de los procesos de impresión.

Fantin Srl se réserve le droit de modifier à n'importe quel moment et sans préavis les dimensions et la fabrication des produits contenus dans cette fiche technique. Les finitions indiquées sont données à titre indicatif puisqu'elles sont sujettes aux tolérances des procédés d'impression.

Fantin Srl

via San Vito, 43
33080 - Bannia
di Fiume Veneto (PN)
Italia

t +39 0434 959 133
f +39 0434 560 037
fantin@fantin.com
www.fantin.com

