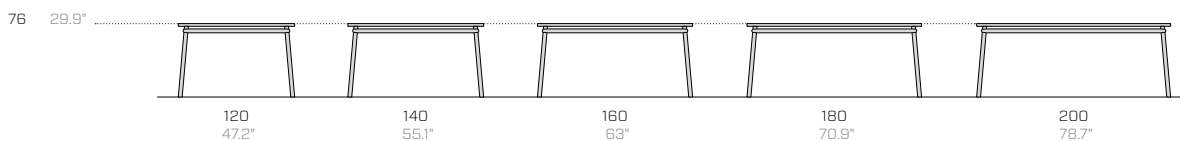
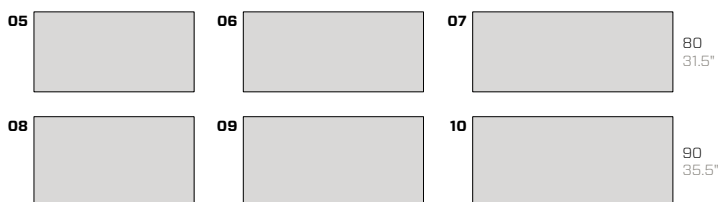
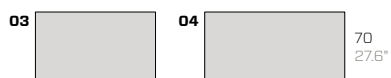
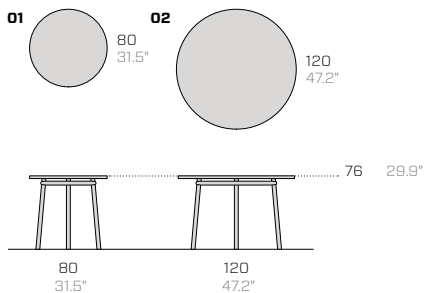


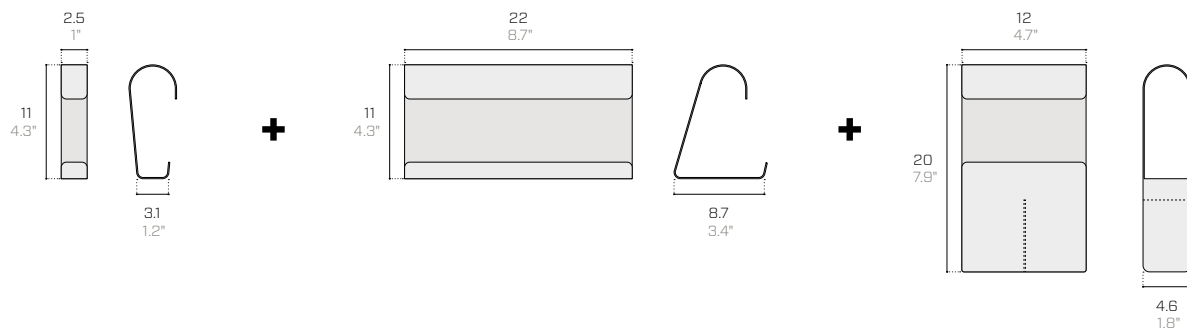
Hug

Giulio Iacchetti, 2022





Accessory kit / Kit de accesorios / Kit d'accessoires



Bag hanger
Colgador de bolsas
Cintre porte sac

Tray
Bandeja
Plateau

Pen holder
Portaplumas
Porte-stylos

Product / Producto / Produit

Packaging / Embalaje / Emballage

No.	Code	Dimensions (w-d-h)			Weight	Dimensions (w-d-h)			Weight	Vol pkg
No.	Código	Dimensiones (l-a-a)			Peso	Dimensiones (l-a-a)			Peso	Vol. paq.
N°	Code	Dimensions (l-p-h)			Poids	Dimensions (l-p-h)			Poids	Vol. paq.
				cm	kg			cm	kg	mc

With metal top / Con tablero metálico / Avec plateau en métal

01	FHT11	80	80	76	20	85	85	30	25	0.30
02	FHT12	120	120	76	29	125	125	30	34	0.50
03	FHT13	120	70	76	32	125	75	30	37	0.30
04	FHT14	140	70	76	36	145	75	30	41	0.40
05	FHT15	160	80	76	44	165	85	30	49	0.50
06	FHT16	180	80	76	48	185	85	30	53	0.50
07	FHT17	200	80	76	52	205	85	30	57	0.60
08	FHT18	160	90	76	47	165	95	30	52	0.50
09	FHT19	180	90	76	52	185	95	30	57	0.60
10	FHT20	200	90	76	57	205	95	30	62	0.60

Accessory kit / Kit de accesorios / Kit d'accessoires

-	FHK01	-	-	-	1.5	30	20	20	1.7	0.10
---	-------	---	---	---	-----	----	----	----	-----	------



Metal essentials

	<p>01.18 Black (RAL 9005) Negro / Noir --- EM ▲ ■</p>		<p>08.20 Rose quartz Rosa cuarzo / Quartz rose --- EM ▲</p>		<p>15.19 Forest green (RAL 6007) Verde bosque / Verte forêt --- EM ▲</p>
	<p>02.18 Anthracite (RAL 7021) Antracita / Anthracite --- EM ▲ ■</p>		<p>09.18 Ruby red (RAL 3003) Rojo rubí / Rouge rubis --- EM ▲</p>		<p>16.19 Turquoise blue (RAL 5018) Azul turquesa / Bleu turquoise --- EM ▲</p>
	<p>03.18 Fantin grey Fantin gris / Gris Fantin --- EM ▲ ■</p>		<p>10.21 Flame red (RAL 3000) Rojo Fuego / Rouge feu --- EM ▲</p>		<p>17.18 Pastel blue (RAL 5024) Azul pastel / Bleu pastel --- EM ▲</p>
	<p>04.18 Light grey (RAL 7035) Gris claro / Gris clair --- EM ▲ ■</p>		<p>11.21 Melon yellow (RAL 1028) Amarillo melón / Jaune melon --- EM ▲</p>		<p>18.21 Dusty blue (RAL 5014) Azul polvoriento / Bleu poussiéreux --- EM ▲</p>
	<p>05.19 Cloud grey Gris nube / Gris nuage --- EM ▲ ■</p>		<p>12.19 Zinc yellow (RAL 1018) Amarillo zinc / Jaune de zinc --- EM ▲</p>		<p>19.18 Gentian blue (RAL 5010) Azul genciana / Bleu gentiane --- EM ▲</p>
	<p>06.18 White (RAL 9016) Blanco / Blanc --- EM ▲ ■</p>		<p>13.21 Pastel green (RAL 6019) Verde pastel / Vert pastel --- EM ▲</p>		<p>20.19 Steel blue (RAL 5011) Azul acero / Bleu acier --- EM ▲</p>
	<p>07.21 Milk white (RAL 9001) Blanco leche / Blanc de lait --- EM ▲ ■</p>		<p>14.18 Sage green (RAL 6021) Verde salvia / Vert sauge --- EM ▲</p>		<p>21.21 Coffee brown (RAL 8019) Marrón café / Marron café --- EM ▲</p>

Metal design

Metallic



41.18
Gold
Oro / Or

EM ▲



43.21
Bronze
Bronce / Bronze

EM ▲



47.21
Platinum
Platino / Platine

EM ▲



46.21
Titanium
Titanio / Titane

EM ▲



45.21
Silver
Plata / Argent

EM ▲



44.18
Iron
Hierro / Fer

EM ▲



42.19
Rust
Oxido / Rouiller

EM ▲

Earth



51.18
Sand
Arena / Sable

EM ▲



57.21
Clay
Creta / Crète

EM ▲



52.18
Moss
Musgo / Mousse

EM ▲



53.18
Basalt
Basalto / Basalte

EM ▲



54.18
Stone
Piedra / Pierre

EM ▲



55.18
Amethyst
Amatista / Améthyste

EM ▲



56.21
Ocean
Oceano / Océan

EM ▲

Surfaces / Superficies / Surfaces

EM Embossed / Gofrado / Gaufré

Use / Usos / Utilisations

- ▲ Tops / Encimeras / Plans
- Food / Alimentario / Alimentaire

Technical information

Metal Non-toxic powder coating for interior use, with no heavy metals. Cured in an oven at 190°C, following degreasing and phosphating. Guaranteed minimum thickness of 50 microns. Minimum resistance to salt spray of 200 hours (in accordance with the ASTM B117 standard). Some finishes are suitable for direct contact with food as required by Italian Law Decree D.M. 21/03/73 and subsequent updates. Requests for other RAL finishes can be considered.

Información técnica

Metal Recubrimiento en polvo atóxico para interiores, sin metales pesados, con paso en horno a 190°C, previo tratamiento de desengrase y fosfatación. Espesor mínimo garantizado 50 micrones, resistencia mínima en niebla salina igual a 200 horas (norma ASTM B117). Algunos acabados son aptos para el contacto directo con alimentos, según lo previsto por el decreto italiano D.M. 21/03/73 y posteriores actualizaciones. Se pueden evaluar otros acabados RAL bajo pedido.

Informations techniques

Métal Revêtement en poudre non toxique pour l'intérieur sans métaux lourds, avec passage au four à 190 °C, après traitement de dégraissage et de phosphatation. Épaisseur minimale garantie de 50 microns. Résistance minimale au brouillard salin de 200 heures (norme ASTM B117). Certaines finitions sont adaptées au contact direct avec les aliments, comme l'exige l'arrêté ministériel italien du 21/03/73 et ses mises à jour ultérieures. Autres finitions RAL possibles sur demande.

A collection of round and rectangular tables featuring an exclusive joint in the construction of the frame: the slanting legs are clasped by a horizontal frame (also made of round tubes), thus ensuring that it is stable and sturdy.

Load-bearing structure made of Ø 40 mm (1.58") round tubes that are connected to each other by exclusive joints. Concealed adjustable feet.

Metal top with fibreboard panel structure covered with 1 mm (0.04") thick sheet metal that is bent on the edges and welded on the corners. Top thickness: 28 mm (1.10").

Accessories to attach to the horizontal tubes of the load-bearing structure: pen holder, tray, hook for bags and backpacks.

[This product requires assembly.](#)
[Recommended for residential use only.](#)

Colección de mesas redondas y rectangulares caracterizadas por una unión exclusiva para la construcción del marco. Las patas inclinadas son abrazadas por el marco horizontal, también de tubo redondo, garantizando así la estabilidad y resistencia.

Estructura de soporte compuesta por tubos redondos de Ø 40 mm (1.58") conectados entre sí mediante uniones exclusivas. Patas ajustables ocultas.

Superficie metálica con estructura en panel de fibra de madera revestida con una chapa metálica de 1 mm (0.04") de espesor doblada en los bordes y soldada en las esquinas. Espesor de la superficie 28 mm (1.10").

Kit de accesorios que se pueden enganchar a los tubos horizontales de la estructura portante: portaplumas, bandeja, gancho para bolsos y mochilas.

[El producto se suministra desmontado.](#)
[Recomendado solo para uso residencial.](#)

Collection de tables rondes et rectangulaires présentant une jointure exclusive dans la construction du cadre : les pieds inclinés sont enveloppés par le cadre horizontal - également réalisé en tube rond - conférant ainsi stabilité et robustesse à l'ensemble.

Structure porteuse composée de tubes ronds Ø 40 mm (1.58") reliés entre eux au moyen de jointures exclusives. Pieds invisibles réglables.

Plateau en métal constitué d'un panneau de fibres de bois revêtu d'une tôle de 1 mm (0.04") d'épaisseur pliée sur les chants et soudée aux coins. Épaisseur du plateau : 28 mm (1.10").

Kit d'accessoires pouvant être fixés aux tubes horizontaux de la structure porteuse : porte-stylos, plateau, crochet pour sacs et sacs à dos.

[Le produit est livré non monté.](#)
[Recommandé pour un usage résidentiel uniquement.](#)

Disclaimer / Descargo de responsabilidad / Exclusion de responsabilité

Fantin Srl reserves the right to change the dimensions and features of the products contained in this technical data sheet at any time and without prior notice. The finishes illustrated are purely indicative as the accuracy tolerances of printing processes should be taken into account.

Fantin Srl se reserva el derecho de modificar en cualquier momento y sin previo aviso las dimensiones y ejecución de los productos presentes en esta ficha técnica. Los acabados mostrados son indicativos, ya que están sujetos a las tolerancias de los procesos de impresión.

Fantin Srl se réserve le droit de modifier à n'importe quel moment et sans préavis les dimensions et la fabrication des produits contenus dans cette fiche technique. Les finitions indiquées sont données à titre indicatif puisqu'elles sont sujettes aux tolérances des procédés d'impression.

Fantin Srl

via San Vito, 43
33080 - Bannia
di Fiume Veneto (PN)
Italia

t +39 0434 959 133
f +39 0434 560 037
fantin@fantin.com
www.fantin.com



UNI EN ISO 9001